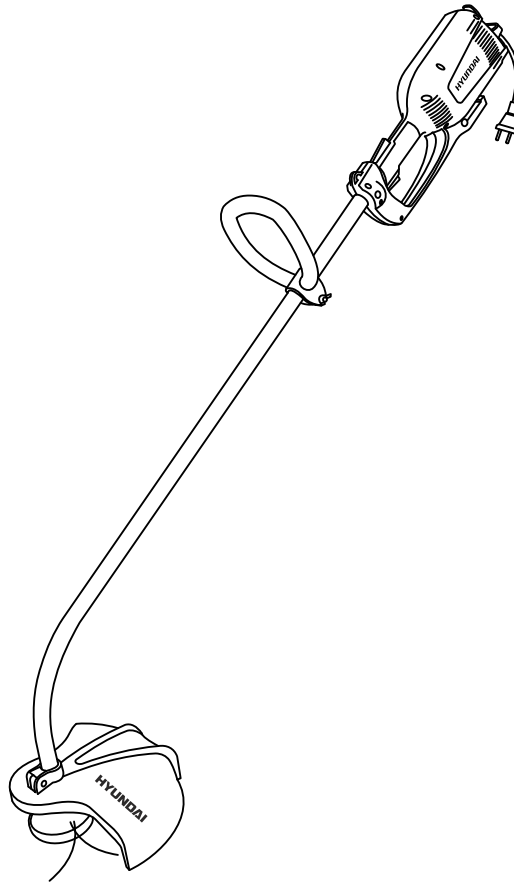


# HYUNDAI

Руководство пользователя

## Электрокоса

**Z 700**  
**Z1000**



Licensed by  
Hyundai Corporation  
Korea

Перед началом эксплуатации внимательно  
прочитайте руководство пользователя



## Оглавление

Примечания . . . . .	3
Предисловие . . . . .	4
Технические характеристики . . . . .	5
Комплектность . . . . .	5
Описание изделия . . . . .	5
Общий вид . . . . .	6
Составные части . . . . .	6
Информация по безопасности . . . . .	7
Описание символов . . . . .	11
Сборка и подготовка к работе . . . . .	12
Работа с электросетью . . . . .	15
Техническое обслуживание . . . . .	19
Поиск неисправностей . . . . .	22

## Примечания

### Расшифровка обозначений:

Z-700/1000\* – мощность двигателя, Вт

Серийный номер изделия Hyundai на табличке, расположенной на изделии содержит информацию о дате его производства:

1. Год изготовления
2. Первая буква наименования модели
3. Техническая информация
4. Месяц изготовления
5. Серийный номер

**15ST0600001**

1	2	3	4	5
---	---	---	---	---

Расшифровка примера: изготовлено в июне 2015 года.

*Производитель оставляет за собой право на внесение изменений в конструкцию, дизайн и комплектацию изделий.*

*Изображения в инструкции могут отличаться от реальных узлов и надписей на изделии.*

Благодарим Вас за приобретение электрокосы **HYUNDAI**.

В данном руководстве содержится описание техники безопасности и процедур по обслуживанию и использованию моделей электрокос **HYUNDAI**.

Все данные в данном документе содержат самую свежую информацию, доступную к моменту печати. Просим принять во внимание, что некоторые изменения, внесенные производителем могут быть не отражены в данном руководстве. А также изображения и рисунки могут отличаться от реального изделия.

При возникновении проблем используйте полезную информацию, расположенную в конце руководства.

Перед началом работы с электрокосой необходимо внимательно прочитать все руководство. Это поможет избежать возможных травм и повреждения оборудования.

## Технические характеристики

Модель		Z700	Z 1000
Мощность	Вт	700	1000
Напряжение	В	230	230
Режущая гарнитура		леска	леска
Скорость	об/мин	8100	7400
Ширина кошения леской	мм	350	350
Диаметр лески	мм	2	2
Термозащита		есть	есть
Вес	кг	4,0	4,3

## Комплектность

В комплект поставки входит:

- Электрокоса . . . . . – 1 шт.
- Наплечный ремень . . . . . – 1 шт.
- Профессиональная катушка для лески. . . . . – 1 шт.
- Руководство пользователя . . . . . – 1 шт.
- Упаковка . . . . . – 1 шт.

## Описание изделия

Удобные и легкие электрокосы HYUNDAI позволяют быстро навести лоск при проведении работ по уходу за приусадебным участком и ландшафтом.

Представленные электрокосы предназначены для покоса малых и средних площадей с неровной поверхностью.

Двигатели HYUNDAI оснащены системой тепловой защиты и системой поддержания оборотов для модели Z1000.

Электрокосы HYUNDAI – это оптимальное сочетание малого веса и высокой мощности при самом низком уровне шума.

## Общий вид

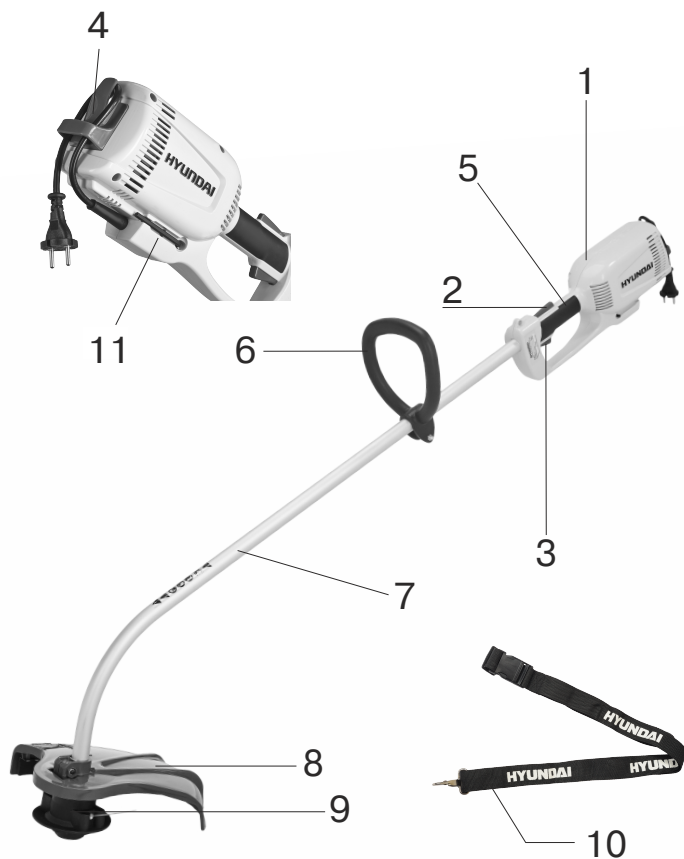


Рис. 1

## Составные части

1. Корпус двигателя
2. Предохранитель пуска
3. Выключатель
4. Фиксатор удлинителя
5. Рукоятка
6. Вспомогательная рукоятка
7. Гибкий вал (трансмиссия)
8. Защитный кожух
9. Катушка с леской
10. Наплечный ремень
11. Шестигранный ключ

## Общие указания по технике безопасности

**При работе с устройством необходимо обязательно соблюдать требования по технике безопасности:**

- Перед первым применением необходимо внимательно прочитать инструкцию по эксплуатации и сохранять ее для дальнейшего использования.
- Перед вводом в эксплуатацию пользователь устройства должен ознакомиться с функциями и элементами управления электрокосой.
- Оператор должен знать, как можно немедленно остановить двигатель электрокосы.
- Во время работы электрокосы необходимо всегда выполнять рекомендации, содержащиеся в этой инструкции по эксплуатации. В противном случае возникает опасность травматизма или опасность повреждения устройства.
- Приводить электрокосу в действие разрешается только, находясь в хорошем физическом и психическом состоянии.
- Запрещается работать с электрокосой после приема лекарств, употребления алкогольных напитков или наркотиков, которые могут оказать негативное влияние на реакцию работающего.
- Электрокоса предназначена для кошения газонов или травы. Использование электрокосы в других целях запрещено.

### **Опасность травматизма!**

- Работать с электрокосой разрешается только пользователям, которые прочитали инструкцию по эксплуатации. Ни в коем случае нельзя доверять управление устройством детям.
- Необходимо учитывать, что оператор или пользователь несет ответственность за несчастные случаи или угрозу для жизни других персон и их имущества.
- Электрокоса HYUNDAI удовлетворяет требованиям действующих европейских норм по правилам техники безопасности. Из соображений безопасности не вносите никаких изменений в конструкцию устройства. Запрещено приделывать металлические ножи к электрокосе.

## **Электробезопасность**

- Вилка сетевого шнура электрокосы должна соответствовать сетевой розетке. Ни в коем случае не вносите изменения в конструкцию вилки. Данное требование снижает риск поражения электрическим током.
- Избегайте контакта с заземленными поверхностями, как то: с трубами, элементами отопления и т.д. При заземлении через них повышается риск поражения электротоком.
- Защищайте электрокосу от дождя и сырости. Проникновение воды в электрический двигатель повышает риск поражения электрическим током.
- Не допускается использовать сетевой шнур не по назначению, например, для переноса или подвески электрокосы, или для вытягивания вилки из сетевой розетки. Защищайте шнур от воздействия высоких температур, масла, острых кромок или подвижных частей электрокосы. Поврежденный или спутанный шнур повышает риск поражения электрическим током.
- Перед тем, как начать работу, проверьте, не поврежден ли инструмент и кабель сети.
- Втыкая вилку в розетку, следите за тем, чтобы выключатель не был заблокирован.

На открытой местности применяйте лишь разрешенный для этого удлиняющий кабель. Рекомендуется использовать удлинители с минимальным сечением проводника 1,5 мм<sup>2</sup>, разъемы должны иметь заземление контактов и быть влагозащищенными.

- Если Вы осуществляете внешние работы, розетку следует оборудовать предохранителем или выключателем аварийного тока.
- Если Вы не пользуетесь электрокосой выключите вилку из розетки.
- Всегда отводите кабель от электрокосы назад.

***Несоблюдение указаний и инструкций по технике электробезопасности может стать причиной поражения электрическим током, тяжелых травм и пожара.***

Сохраняйте эти инструкции на протяжении всего срока пользования электрической косой HYUNDAI.



## **Безопасность людей**

- Продуманно начинайте работу с электрокосой, будьте внимательны, следите за тем, что Вы делаете. Не пользуйтесь электрокосой в усталом состоянии, в состоянии наркотического или алкогольного опьянения или под воздействием лекарств. Невнимательность при работе с электрокосой может привести к серьезным травмам.
- Не пользуйтесь электрокосой, если выключатель неисправен.
- Удалите всех посторонних лиц на расстояние не менее 15 метров от места работы.
- Не эксплуатируйте электрокосу вблизи взрывоопасных жидкостей, газов и др. веществ. Оборудование может быть источником искр, которые могут стать причиной возгорания.
- Не начинайте эксплуатацию, пока территория не освобождена от посторонних предметов.
- Включайте инструмент непосредственно перед контактом с материалом.
- Не перегружайте машину. Если количество оборотов уменьшается, снимите нагрузку или выключите электрокосу. Необходимо работать в пределах указанного диапазона мощности для данного инструмента.
- Храните электрокосы в местах, недоступных для детей.

## **Подготовка к работе**

- При эксплуатации устройства всегда одевайте прочную обувь на нескользящей подошве и длинные брюки. Не разрешается работать с устройством без обуви или в сандалиях.
- Тщательно проверьте предполагаемую зону использования электрокосы и удалите все посторонние предметы.
- Внимательно осмотрите изделие на предмет потерянных или ослабленных болтов и/или креплений. Убедитесь, что косильная головка установлена правильно и надежно зафиксирована.
- Убедитесь что защита установлена правильно и надежно закреплена.
- Всегда используйте наплечный ремень. Отрегулируйте его под свои размеры до запуска двигателя.

## **Действия при работе электрокосой**

- ♦ Косить разрешается только в дневное время или при хорошем искусственном освещении.
- ♦ Не используйте электрокосу во время дождей, ураганного ветра, а также других природных катаклизмов, представляющих угрозу вашей безопасности.
- ♦ Запрещается работать электрокосой с неисправной защитой и ли б ез у становленных пр едохранительных механизмов.
- ♦ Во время работы нельзя торопиться, нужно спокойно, равномерно двигаться.
- ♦ При работе с электрокосой необходимо держаться за обе рукоятки во время работы.
- ♦ Расставьте ноги чуть дальше, чем ширина плеч, так чтобы ваш вес равномерно распределялся на обе ноги, и всегда во время работы сохраняйте равновесие.
- ♦ Всегда поддерживайте необходимые обороты двигателя. Старайтесь не превышать обороты без необходимости.
- ♦ Если во время работы электрокоса начинает сильно вибрировать, то Вам следует остановить двигатель и постараться найти причину. Не запускайте двигатель пока проблема не будет найдена и устранена.
- ♦ Не прикасайтесь в движущимся и режущим частям электрокосы а также к горячим поверхностям.
- ♦ Избегайте слишком длительного управления электрокосой, так как продолжительное воздействие вибрации на руки оператора может нанести вред.
- ♦ Не используйте электрокосу для травы, которая не находится в контакте с землей, например не косите траву, которая находится на стене, скале и т.д. Всегда используйте электрокосу в вертикальном положении.
- ♦ Держите руки подальше от линии реза. Не пытайтесь удалить траву или провести очистку, когда леска находится в движении. Обязательно отключите электрокосу перед очисткой застрявшей травы.
- ♦ Будьте внимательны после отключения электрокосы. Леска продолжает вращаться еще некоторое время.
- ♦ Не пересекайте дорогу или гравийную дорожку с работающей электрокосой.

## Описание символов



### **ПРЕДУПРЕЖДЕНИЕ**

Меры предосторожности, которые включают вашу безопасность



### **ПРОЧИТАЙТЕ РУКОВОДСТВО ПОЛЬЗОВАТЕЛЯ**

Для снижения риска травм, перед использованием электрокосы, пользователь должен прочитать и понять это руководство.



### **СОХРАНЯЙТЕ ДИСТАНЦИЮ**

Не допускайте других людей ближе, чем 15 метром от места работы



### **РИКОШЕТ**

Выскакивающие объекты могут привести к серьезной травме. Носите защитную одежду и сапоги



### **ЗАЩИТА РУК**

Всегда одевайте защитные перчатки при эксплуатации данного продукта



### **ЗАЩИТА ГЛАЗ**

Всегда надевайте защитные очки или защитные очки с боковыми щитками или полной защитой лица при эксплуатации данного продукта.



### **ЗАЩИТА НОГ**

При работе носите обувь с твердой подошвой

## Сборка и подготовка к работе

### Установка корпуса электродвигателя на штангу вала косы (Рис.2-3)

- Установите штангу вала в корпус электродвигателя.
- Совместите V-образный вырез на штанге с отверстием под крепежный болт на корпусе двигателя. См. рис. 2.

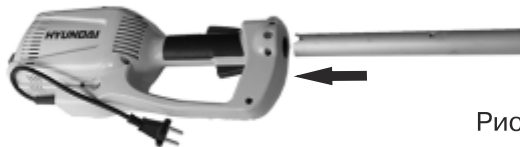


Рис. 2

- Вставьте штангу до упора в корпус электродвигателя таким образом, чтобы отверстие под болт на штанге совместились с отверстием под крепежный болт на корпусе двигателя.
- Установите крепежный болт и затяните шестигранным ключом (поставляется в комплекте) См. рис. 3.

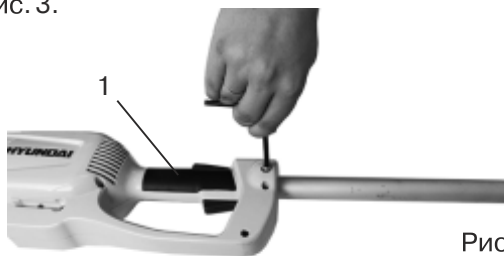


Рис. 3

### Установка вспомогательной рукоятки (Рис.4)

- Вставьте вспомогательную рукоятку (6) на вал (7) так, чтобы она была под углом к основной рукоятке (1 рис.3).
- Поместите вспомогательную рукоятку вдоль вала в положение, удобное для комфортной работы.
- Вставьте болт-барашек (11) сквозь отверстие в передней рукоятке.
- Установите шайбу (12) на болт.
- Установите гайку (10) на болт и затяните гайку.



Рис. 4

## Сборка и подготовка к работе

### Сборка защиты электрокосы (Рис.5)

- Установите защитный кожух (8) на кронштейне (14)
- Установите болт (13) в отверстия и затяните защитный кожух.

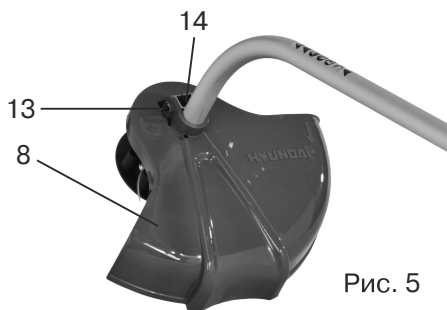


Рис. 5

### Фиксация удлинителя (Рис.6)

Фиксатор удлинителя (4) расположен в верхней части электрокосы. Это обеспечивает безопасную эксплуатацию, предотвращая обрывы и повреждения кабеля.

- Используйте фиксатор удлинителя при подключении удлинителя для шнура питания, чтобы предотвратить отключение. Использовать только на открытом воздухе подходящим удлинителем.
- Оберните удлинитель вокруг направляющих и зафиксируйте его.
- Протяните петлю удлинителя под фиксирующим язычком и затяните.
- Подключите провод к удлинителю.



Рис. 6

## Наплечный ремень

**ПРЕДУПРЕЖДЕНИЕ!** Во время использования изделия всегда используйте наплечный ремень. Всегда проверяйте чтобы электрокоса была надежно закреплена на наплечном ремне. В противном случае Вы не сможете полностью контролировать положение электрокосы во время работы, что может нанести серьезные повреждения Вам и окружающим. Никогда не используйте поврежденный наплечный ремень. **!**

Повесьте наплечный ремень как показано на рис. 7



рис. 7

Балансировка изделия:

1. Закрепите электрокосу на держателе.
2. Отрегулируйте наплечный ремень таким образом чтобы режущая часть электрокосы была параллельна земле для эффективной и удобной работы с изделием.
3. После правильной установки можете приступить к работе.

### ВНИМАНИЕ:

Электрокоса во время работы может отбрасывать камни и прочие предметы, что может причинить вред пользователю или окружающим. !

Всегда носите подходящие защитные очки, ботинки, перчатки и длинные, плотные брюки во время работы. !

### НАЧАЛО РАБОТЫ

1. Подключите электрокосу к шнуру удлинителя, подходящего для использования вне помещений. Обратитесь к правилам безопасной эксплуатации в этом руководстве.
2. Держите электрокосу правой рукой за основную рукоятку и левой рукой за вспомогательную рукоятку. Стойте устойчиво и работайте, держа электрокосу двумя руками.
3. Расположите электрокосу впереди с двигателем сзади и не касаясь тела.
4. Косите траву и сорняки движением справа-налево и слева направо параллельно земле.

### ЗАПУСКИ И ОСТАНОВКА ЭЛЕКТРОКОСЫ (Рис. 8)

- Для запуска электрокосы нажмите предохранитель пуска (2), а затем нажмите на выключатель (3).
- Для остановки электрокосы отпустите выключатель.

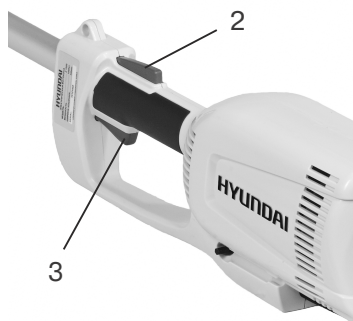


Рис. 8

### СОВЕТЫ ПО РАБОТЕ

- Осмотрите и очистите область работы от любого мусора, битого стекла или проволоки, которые могут быть выброшены или запутаться в режущей леске. Косите только тогда, когда трава или сорняки сухие. Держите линию резки параллельно земле.
- Скошенную траву или сорняки выше 20 см косите сверху вниз в небольших количествах. Это позволит предотвратить оборачивание травы вокруг головки электрокосы, которое могут привести к повреждению из-за перегрева. Если трава накрутится вокруг головки электрокосы, остановите электрокосу, отключите его и удалите траву.
- Передвигайте электрокосу медленно и сохраняя нужную высоту среза.
- Позволяйте режущей леске косить траву. Не двигайте быстро на нескошенные участки травы.
- Длина лески во время работы будет постепенно уменьшаться, это уменьшает рабочую область. Если леску не подавать время от времени, она может износиться до самых отверстий подачи. Когда электрокосу остановлен, леска ослабляется и может запутаться в головке электрокосы. Если это произошло, отключите электрокосу, извлеките катушку, перезаправьте леску через отверстия и установите катушку обратно.
- Избегайте ударов объектов с леской, такие как цепь ограждения или бетон, так как это приводит к быстрому износу.
- При работе никогда не тащите катушку электрокосы по земле.



### ПОДАЧА РЕЖУЩЕЙ ЛЕСКИ ( Рис.9)

Однократно нажмите нижней частью триммерной головки (15) по земле при работающем моторе. Не удерживайте триммерную головку нажатой на земле.

**ПРИМЕЧАНИЕ:** Излишки лески обрезаются об нож для сохранения правильной длины.



Рис. 9

**ПРИМЕЧАНИЕ:** Чтобы предотвратить запутывание лески, нажмите один раз, чтобы подать леску. Если необходима дополнительная подача, подождите несколько секунд, прежде чем снова подавать. Держите длину лески около полного диаметра рабочей области.

### ЗАЩИТНЫЙ КОЖУХ С РЕЖУЩИМ НОЖОМ ( Рис.9)

Электрокосы HYUNDAI оснащены режущим лезвием (16) с защитным кожухом. Для лучшей работы, подайте леску до режущей кромки. Подавайте леску всякий раз, когда вы слышите, что двигатель работает быстрее, чем обычно. Это позволит поддерживать оптимальную производительность и сохранит длину лески достаточной для правильной работы.

### ВНИМАНИЕ:

**Используйте запасные части, только рекомендуемые производителем. Использование других запчастей может привести к поломке и травмам.** !

### Правила эксплуатации

Нейлоновая леска обеспечивает чистое срезание травы, не нанося повреждений коре деревьев и не создавая сильных ударов, обычно имеющих место при соприкосновении ножа с твердыми препятствиями.

1. Держите электрокосу во время работы таким образом, чтобы косильная головка не касалась постоянно земли. Рис. 11.



Рис. 11

2. Для кошения густой высокой травы перемещайте режущую часть медленно и осторожно.
3. Примите меры предосторожности, чтобы избежать наматывания на вал проводов, сухой и длинной травы и сорняков.

#### **Регулировка длины лески:**

Ваша электрокоса оборудована косильной головкой, которая позволяет выдвигать леску без специальной остановки мотора. Когда длина лески становится недостаточной, прижмите слегка косильную головку на твердый участок земли не останавливая при этом мотор. За каждый такой прием леска выдвигается примерно на 25мм.

**ПРЕДУПРЕЖДЕНИЕ!** Во избежание получения каких-либо травм, любые операции по техническому обслуживанию необходимо выполнять при остановленном двигателе.

## Косильная головка

Для замены подойдет леска диаметром 2.4мм. Катушка вмещает длину лески до 6м.

**ПРЕДУПРЕЖДЕНИЕ!** Запрещается использовать металлическую проволоку.

- Замена лески (рис. 12.1-12.4):

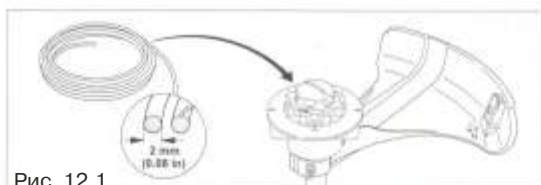


Рис. 12.1

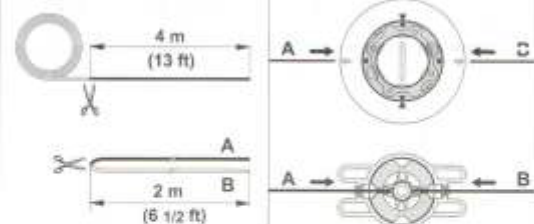


Рис. 12.2

Рис. 12.3

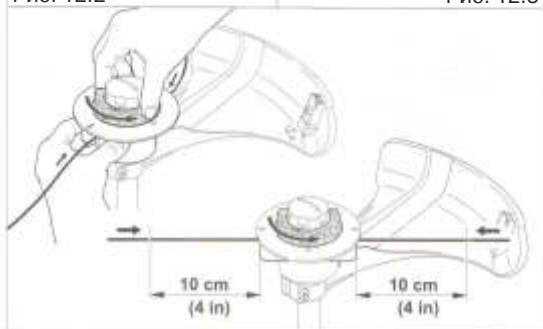


Рис. 12.4

## Замена катушки (Рис. 13 и Рис. 14)

- Отпустите рычаг;
- отключите электрокоса из розетки.

**ВНИМАНИЕ:** Убедитесь, что режущая головка полностью остановилась. Контакт с вращающейся головкой может привести к травме!

- Открутите головку против часовой стрелки.
- Извлеките пустую катушку (17).

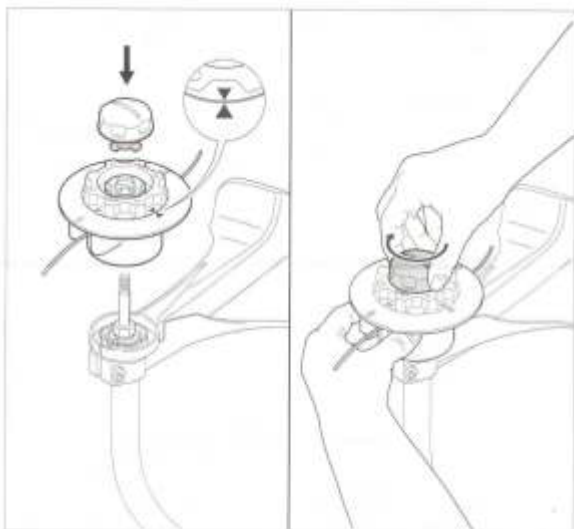


Рис. 13

Рис. 14

**ПРИМЕЧАНИЕ:** Если леска запуталась или разорвалась, снимите катушку и заново выпустите леску через отверстия и соберите катушку обратно.

- Извлеките леску из вкладок резким рывком, нажимая вниз на катушку.
- Нажмите на катушку для раскрытия приводного вала.
- Поместите ударную головку на приводной вал.
- Если инструмент будет перегружен, термозащитный выключатель отключит устройство. Оставьте его на 10 минут остыть, затем включите переключатель, электрокоса должна снова заработать.

### Смазка

Все зубчатые передачи поставляются с заводской смазкой. Один раз в год необходимо проводить смазку редуктора в авторизованном сервисном центре.

### ВАЖНО!

- Для того чтобы устройство работало надежно, затягивайте все гайки, болты и винты до упора.
- Из соображений безопасности своевременно заменяйте изношенные или поврежденные детали.
- После каждого использования удаляйте с электрокосы грязь и траву.
- Перед длительным хранением, для предотвращения коррозии, покройте все металлические части смазкой.
- Для очистки пластмассовых деталей пользуйтесь влажной тряпкой. Не используйте растворители или острые предметы.
- Регулярно очищайте вентиляционные отверстия и подвижные детали от пыли и грязи.

### Хранение

Помещение для хранения должно быть сухим и не пыльным. Кроме того, устройство следует хранить в недоступном для детей месте. Возможные неисправности на устройстве следует устранять, перед установкой машины на хранение, чтобы она находилась всегда в состоянии готовности к эксплуатации.

При длительном простое устройства необходимо соблюдать следующие условия:

- Все наружные части двигателя и устройства, особенно ребра охлаждения, надо тщательно очистить.
- Все движущиеся детали следует хорошо смазать маслом или смазкой.

### Утилизация

Не выбрасывайте электрокосу в бытовые отходы! Отслужившая свой срок электрокоса оснастка и упаковка должны сдаваться на экологически чистую утилизацию и переработку.

### **Соблюдение предписаний данной инструкции по эксплуатации.**

Электрокосы HYUNDAI проходят обязательную сертификацию в соответствии с Техническим Регламентом о безопасности машин и оборудования. Использование, техобслуживание и хранение электрокосы HYUNDAI должны осуществляться точно, как описано в этой инструкции по эксплуатации.

Срок службы изделия составляет 3 года.  
Гарантийный срок ремонта - 1 год.

Производитель не несет ответственность за все повреждения и ущерб, вызванные несоблюдением указаний по технике безопасности, указаний по техническому обслуживанию.

Это, в первую очередь, распространяется на:

- использование изделия не по назначению,
- использование недопущенных производителем смазочных материалов,
- технические изменения изделия,
- косвенные убытки в результате последующего использования изделия с неисправными деталями.

Все работы, приведенные в разделе "Техническое обслуживание" должны производиться регулярно. Если пользователь не может выполнять эти работы по техобслуживанию сам, то следует обратиться в авторизованный сервисный центр для оформления заказа на выполнение требуемых работ. Список адресов Вы сможете найти на нашем официальном интернет-сайте:

**<http://www.hyundai-direct.ru>**

Производитель не несет ответственности в случае ущерба из-за повреждений вследствие невыполненных работ по техобслуживанию.

К таким повреждениям, кроме всего прочего, относятся:

- Коррозийные повреждения и другие последствия неправильного хранения,
- Повреждения и последствия в результате применения неоригинальных запчастей,
- Повреждения вследствие работ по техобслуживанию и ремонту, которые производились неуполномоченными специалистами.

## Поиск неисправностей

Проблема	Возможная причина	Устранение
При постукивании нижней частью триммерной головки леска не подается	1. Леска в катушке слиплась.	1. Смажьте леску силиконовой смазкой из баллончика.
	2. Недостаточно лески на катушке	2. Установите новую леску (см. «замена лески» ранее в этом мануале)
	3. Выдвинутая леска очень короткая	3. Потяните леску одновременно с поочередным нажатием и освобождением на нижнюю часть триммерной головки
Триммерная головка работает с усилием	Трава накрутилась и забила головку	Очистите от травы, загрязнений и мусора
Трава накручивается на вал и головку	Резка высокой травы на уровне земли	Косите высокую траву сверху вниз

# HYUNDAI

Изготовитель:  
АО «СПР ИНДАСТРИ»  
Курерштрассе 135,  
8808 Пфеффикон Швиц,  
Швейцария.

Сделано в Китае по лицензии  
Hyundai Corporation , Корея.



Полный каталог продукции и все авторизованные сервисные центры  
в России [www.hyundai-direct.ru](http://www.hyundai-direct.ru)